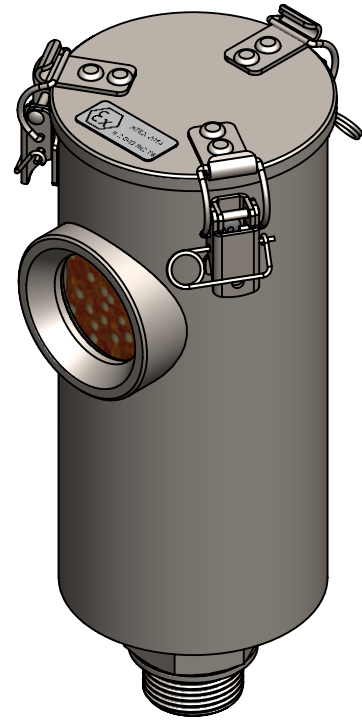
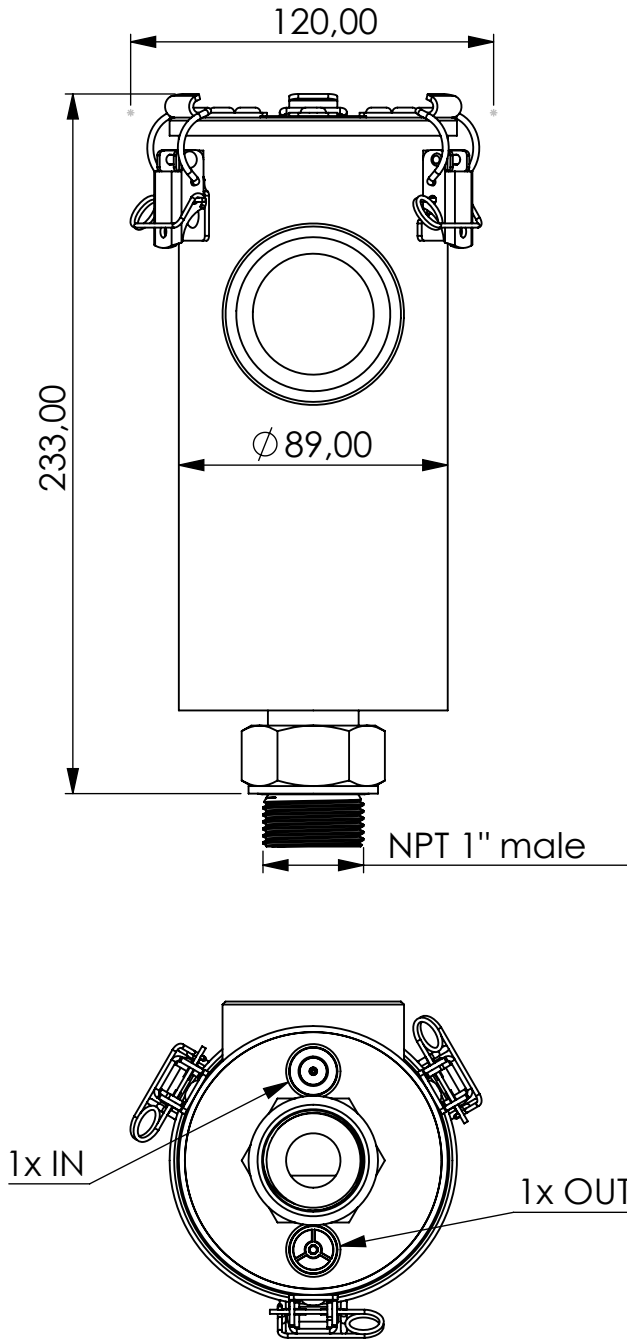


Adsorber ME-RV series



Weitergabe sowie Vervielfältigung dieses Dokuments, Verwertung und Mitteilung seines Inhalts sind verboten, soweit nicht ausdrücklich gestattet. Zuwiderhandlungen verpflichten zu Schadensersatz. Alle Rechte für den Fall der Patent-, Gebrauchsmuster- oder Geschmacksmusterreihtragung vorbehalten

Product Code	ME	-	RV	-	2L	-	F	-	11	-	P3	-	XC	-	N1m
	Adsorber type		Refillable cartridge + valves		Size		FKM seals		Check valves 1 IN 1 OUT		Paper filter 3 micron		Adsorbent GIEBEL Xdry® & carbon		Connection for System NPT 1" male

Housing materials:	Stainless steel 316L	
GIEBEL Xdry® (kg):	0.55	Color-change capacity (ml): 193
Total weight (kg):	3.32	

NAME:		
Adsorber ME-RV 2L N1"m		
ME-RV_2L_F_11_P3_XC_N1m		
Article no.:	Status freigabe	Format A4
07.0001.68	Maßstab	Blatt / von
	1:2.5	1 / 1

	Date	Name
rev.	24.05.2024	Daniel Zinic
GIEBEL FilTec GmbH		
www.giebel-adsorber.com		
info@gf-dry.com		



1

2

3

4